

使いやすさを追求した充実のモデル。

超低床タイプ/スーパー低床タイプ

超低床タイプ

スーパー低床タイプ

●45mm仕様

●39mm仕様



●超低床タイプ(45mm)/スーパー低床(39mm)

型式	仕様	能力 kg	フォーク各部					フォーク高			ステアリング ホイール φ×幅	ロード ホイール φ×幅	自重 kg		
			W ₁	W ₂	L	L ₁	L ₂	L ₃	L ₄	L ₅				H ₁	H ₂
45mm	PT10M-85L	1000	450	150	1300	850	720	130	590	260					58
	PT10M-100L	1000	450	150	1450	1000	870	130	740	260					62
	PT10S-107L	1000	520	150	1520	1070	940	130	810	260					66
	PT10L-122L	1000	685	150	1670	1220	1090	130	960	260	45	135	1120	ウレタン150×45	72
	PT10L-140L	1000	685	150	1850	1400	1270	130	1140	260					118
	PT13S-107L	1250	520	150	1520	1070	940	130	810	260					97
	PT13L-122L	1250	685	150	1670	1220	1090	130	960	260					107
39mm	PT10M-85LL	1000	450	150	1310	850	720	130	610	240	39	114	1120	ウレタン150×45	56
	PT10S-107LL	1000	520	150	1530	1070	940	130	830	240					62

◎印は受注生産品です。

金庫運搬専用タイプもあります。



39mm仕様

ステンレス/冷凍タイプ



●冷凍タイプ

●オールステンレスタイプ



●オールステンレスタイプ 細部にわたりオールステンレス化を実現。

型式	仕様	能力 kg	フォーク(mm)					最低位			最高位			ステアリング ホイール φ×幅(mm)	ロード ホイール φ×幅(mm)	自重 kg
			W ₁	W ₂	L	L ₁	L ₂	L ₃	H ₁	H ₂	H ₃	φ×幅(mm)	φ×幅(mm)			
PT10S-100FCS	1000	520	120	1360	1000	925	80	200	1160	カルオス	カルオス	56				
		600														
		520														
		600														
		600														
PT15M-85FCS	1500	470	150	1450	1070	950	790	80	200	1170	カルオス	カルオス				
		520														
		685														
		685														
		685														
PT20S-107FCS	2000	520	150	1450	1070	950	790	80	200	1170	カルオス	カルオス				
		685														
		685														
		685														
		685														

◎印は受注生産品です。

●準ステンレスタイプ フレーム・ハンドル・車輪関係はステンレス。その他はニッケルクロームメッキ仕上げ。

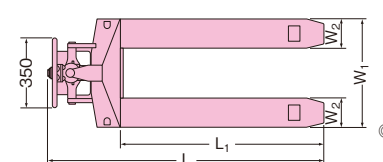
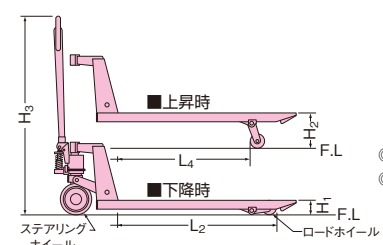
型式	仕様	能力 kg	フォーク(mm)					最低位			最高位			ステアリング ホイール φ×幅(mm)	ロード ホイール φ×幅(mm)	自重 kg
			W ₁	W ₂	L	L ₁	L ₂	L ₃	H ₁	H ₂	H ₃	φ×幅(mm)	φ×幅(mm)			
PT15M-85GCS	1500	470	150	1450	1070	950	790	80	200	1170	カルオス	カルオス				
		520														
		685														
		685														
		685														
PT15L-122GCS	1500	520	150	1450	1070	940	790	65	185	1170	カルオス	カルオス				
		620														
		685														
		685														
		685														
PT30L-122GCS	3000	685	170	1600	1220	1100	940	85	205	1170	ウレタン180×70	ウレタン車輪80×75				
		685														
		685														
		685														
		685														

◎印は受注生産品です。

●冷凍タイプ 塗装仕上げ。(ポンプ主要部と摺動部はステンレス) -10℃対応

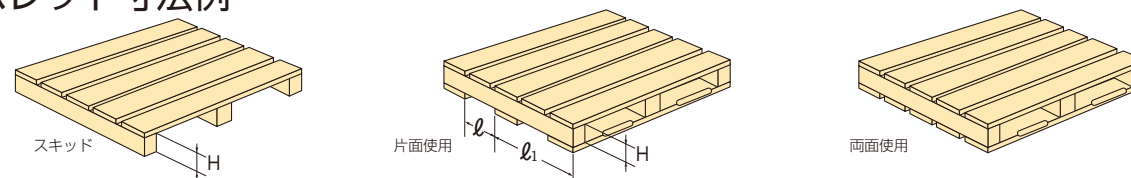
型式	仕様	能力 kg	フォーク(mm)					最低位			最高位			ステアリング ホイール φ×幅(mm)	ロード ホイール φ×幅(mm)	自重 kg
			W ₁	W ₂	L	L ₁	L ₂	L ₃	H ₁	H ₂	H ₃	φ×幅(mm)	φ×幅(mm)			
PT15M-85CS	1500	470	150	1450	1070	950	790	80	200	1170	ナイロン	ナイロン				
		520														
		685														
		685														
		685														
PT15L-122CS	1500	520	150	1450	1070	940	790	65	185	1170	ナイロン	ナイロン				
		685														
		685														
		685														
		685														
PT20S-107CS	2000	520	150	1450	1070	950	790	80	200	1170	ナイロン	ナイロン				
		685														
		685														
		685														
		685														

■主要仕様



●パレットトラックをご使用の前に、現在お使いのパレットをご確認ください。

①パレット寸法例



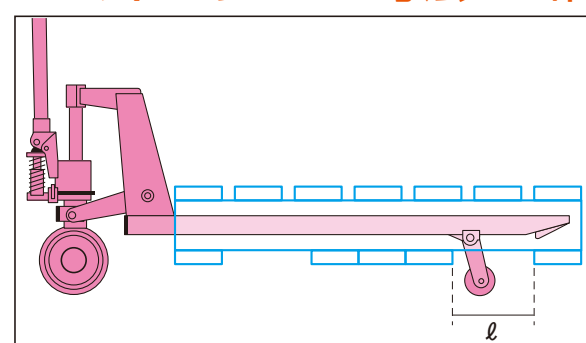
②機種別対応表

シリーズ	(パレット)名称	スキッド	片面使用形	両面使用形
PTK・PTシリーズ		○	○	△
ヨコ移動シリーズ		○	×	×
両面タイプ		○	○	○

(注) △はパレットトラックのフォークを長くした場合は使用出来る事を示します。

1 パレットの差込口の高さをご確認ください。
差込口高さ(H)は最下降時フォーク高さ+クリアランス10mm以上

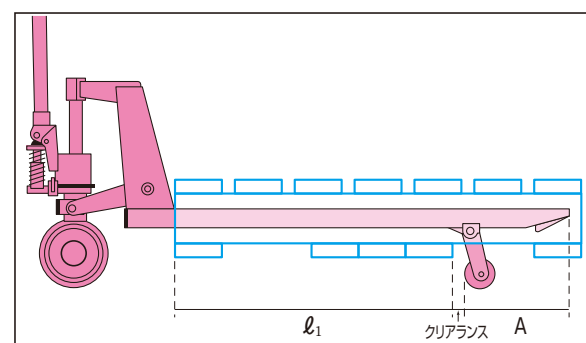
2 パレットのすきまの寸法をご確認ください。



型式	すきま(φ)寸法
PT7	150mm以上
PT10~25	170mm以上
PT30	300mm以上
PTK	175mm以上

3 パレットのフォーク長さをご確認ください。
※チェックpoint1(差込口高さ)・point2(すきまの寸法)を確かめた上で、
最適のフォーク長さを選んでください。

フォーク長さは ℓ_1 + クリアランス (10mm) + A 以上



注) チェックPOINT2・3は片面使用パレットを使用されている場合で、PTK・PTシリーズの導入を検討されているお客様を対象としたものです。

* 各種パレットの製作も承っております。

■ 製品の仕様および外観は、改良のため予告なく変更することがあります。
■ このカタログの内容は2020年7月現在のものです。
■ 京都工場並びに滋賀工場、安土工場はISO9001およびISO14001の認証を取得しています。

Logisnext

三菱ロジスネクスト株式会社

〒617-8585 京都府長岡京市東神足2-1-1 TEL.075-956-8688

www.logisnext.com

販売店

ニチユ バッテリーフォークリフト

三菱 フォークリフト

TCM フォークリフト

PALLET TRUCK

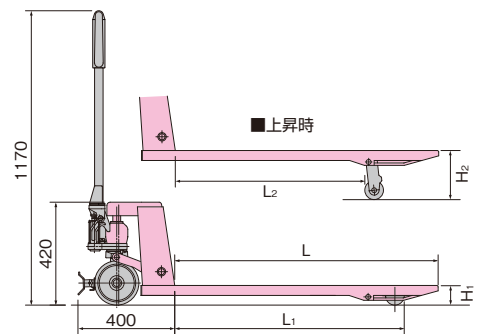


機種の充実した

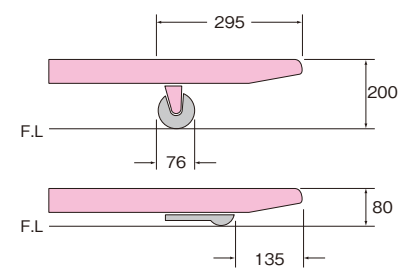
PTKシリーズ



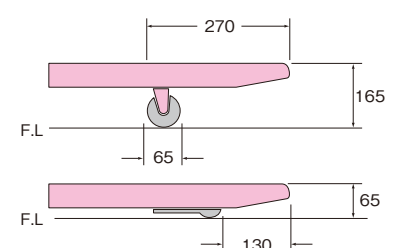
■主要仕様



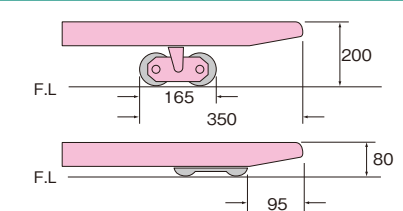
PTK10、15、25 (標準タイプ)



PTK15、25 (低床タイプ)



PTK30 (標準タイプ・W車輪)



パーキングブレーキ標準装備

※先端部のガイドスキーで樹脂パレットにも対応しています。

●標準タイプ

型式	仕様	能力 kg	フォーク各部				フォーク高さ		車輪		自重 kg
			W 外幅 (mm)	L フォーク長さ (mm)	L1 (mm)	L2 (mm)	H1 下降 (mm)	H2 上昇 (mm)	ステアリング ホイール	ロード ホイール	
PTK10M-81	標準	1000	460	810	675	515	80	200	ウレタン	ウレタン	65
PTK10M-98	標準	980	845	685	515	80	200	ウレタン	ウレタン	69	
PTK10S-81	標準	520	810	675	515	80	200	ウレタン	ウレタン	65	
PTK10S-98	標準	980	845	685	515	80	200	ウレタン	ウレタン	69	
PTK10S-107	標準	1070	935	775	515	80	200	ウレタン	ウレタン	70	
PTK10S-115	標準	1150	1015	855	515	80	200	ウレタン	ウレタン	72	
PTK10D-107	標準	600	1070	935	775	80	200	ウレタン	ウレタン	76	
PTK10L-107	標準	685	1070	935	775	80	200	ウレタン	ウレタン	75	
PTK10L-122	標準	1220	1085	925	515	80	200	ウレタン	ウレタン	78	
PTK15M-81	標準	1500	460	810	675	515	80	200	ウレタン	ウレタン	65
PTK15M-98	標準	980	845	685	515	80	200	ウレタン	ウレタン	69	
PTK15S-81	標準	520	810	675	515	80	200	ウレタン	ウレタン	65	
PTK15S-98	標準	980	845	685	515	80	200	ウレタン	ウレタン	69	
PTK15S-107	標準	1070	935	775	515	80	200	ウレタン	ウレタン	70	
PTK15S-115	標準	1150	1015	855	515	80	200	ウレタン	ウレタン	72	
PTK15D-107	標準	600	1070	935	775	80	200	ウレタン	ウレタン	76	
PTK15L-65	標準	685	650	515	355	80	200	ウレタン	ウレタン	67	
PTK15L-107	標準	1070	935	775	515	80	200	ウレタン	ウレタン	75	
PTK15L-122	標準	1220	1085	925	515	80	200	ウレタン	ウレタン	78	
PTK20S-81	標準	2000	520	810	675	515	80	200	ウレタン	ウレタン	69
PTK20S-98	標準	980	845	685	515	80	200	ウレタン	ウレタン	71	
PTK20S-107	標準	1070	935	775	515	80	200	ウレタン	ウレタン	71	
PTK20D-107	標準	600	1070	935	775	80	200	ウレタン	ウレタン	77	
PTK20L-107	標準	685	1070	935	775	80	200	ウレタン	ウレタン	76	
PTK20L-122	標準	1220	1085	925	515	80	200	ウレタン	ウレタン	79	
PTK25S-81	標準	2500	520	810	675	515	80	200	ウレタン	ウレタン	69
PTK25S-98	標準	980	845	685	515	80	200	ウレタン	ウレタン	71	
PTK25S-107	標準	1070	935	775	515	80	200	ウレタン	ウレタン	71	
PTK25D-107	標準	600	1070	935	775	80	200	ウレタン	ウレタン	77	
PTK25L-107	標準	685	1070	935	775	80	200	ウレタン	ウレタン	76	
PTK25L-122	標準	1220	1085	925	515	80	200	ウレタン	ウレタン	79	
PTK30S-107	標準	3000	520	1070	975	720	80	200	ウレタン	ウレタン	95
PTK30L-122	標準	685	1220	1125	870	80	200	ウレタン	ウレタン	99	

※(オプション) 防水仕様・耐水仕様があります。

●低床タイプ

型式	仕様	能力 kg	W 外幅 (mm)	L フォーク長さ (mm)	L1 (mm)	L2 (mm)	H1 下降 (mm)	H2 上昇 (mm)	車輪		自重 kg
									ステアリング ホイール	ロード ホイール	
PTK10S-81Z	標準	1000	520	810	680	540	65	165	ウレタン	ウレタン	65
PTK10S-98Z	標準	980	850	710	540	800	65	165	ウレタン	ウレタン	69
PTK10S-107Z	標準	1070	940	800	540	800	65	165	ウレタン	ウレタン	70
PTK10D-107Z	標準	600	1070	940	800	800	65	165	ウレタン	ウレタン	76
PTK10L-107Z	標準	685	1070	940	800	800	65	165	ウレタン	ウレタン	75
PTK10L-122Z	標準	1220	1090	950	540	800	65	165	ウレタン	ウレタン	78
PTK15S-81Z	標準	1500	520	810	680	540	65	165	ウレタン	ウレタン	65
PTK15S-98Z	標準	980	850	710	540	800	65	165	ウレタン	ウレタン	69
PTK15S-107Z	標準	1070	940	800	540	800	65	165	ウレタン	ウレタン	70
PTK15D-107Z	標準	600	1070	940	800	800	65	165	ウレタン	ウレタン	72
PTK15L-107Z	標準	685	1070	940	800	800	65	165	ウレタン	ウレタン	76
PTK15L-122Z	標準	1220	1090	950	540	800	65	165	ウレタン	ウレタン	78
PTK20S-81Z	標準	2000	520	810	680	540	65	165	ウレタン	ウレタン	65
PTK20S-98Z	標準	980	850	710	540	800	65	165	ウレタン	ウレタン	69
PTK20S-107Z	標準	1070	940	800	540	800	65	165	ウレタン	ウレタン	71
PTK20D-107Z	標準	600	1070	940	800	800	65	165	ウレタン	ウレタン	77
PTK20L-122Z	標準	685	1220	1090	950	800	65	165	ウレタン	ウレタン	79
PTK25S-107Z	標準	2500	520	1070	940	800	65	165	ウレタン	ウレタン	71
PTK25D-107Z	標準	600	1070	940	800	800	65	165	ウレタン	ウレタン	77
PTK25L-107Z	標準	685	1070	940	800	800	65	165	ウレタン	ウレタン	76
PTK25L-122Z	標準	1220	1090	950	800	800	65	165	ウレタン	ウレタン	79

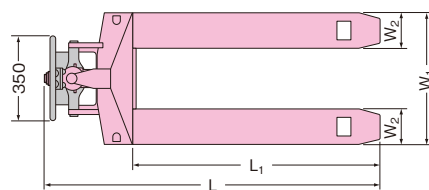
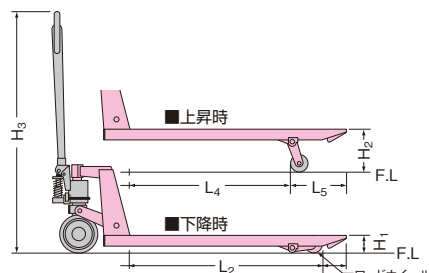
※(オプション) 防水仕様・耐水仕様があります。

フォークサイズの多様な

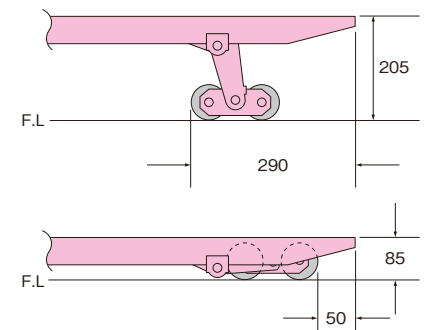
PTシリーズ



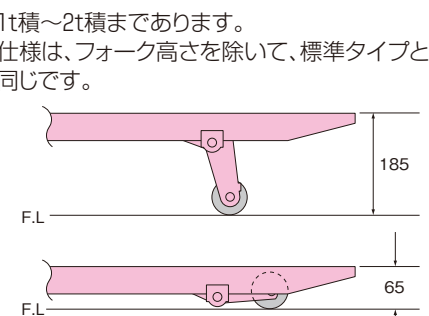
■主要仕様



PT30 標準タイプ(W車輪)



低床タイプ



パーキングブレーキ(オプション)
※全機種に取付けができます。

●標準タイプ

型式	仕様	能力 kg	フォーク各部				フォーク高さ		全高		車輪		自重 kg			
			W1 外幅 (mm)	W2 幅 (mm)	L 長さ (mm)	L1 (mm)	L2 (mm)	L3 (mm)	L4 (mm)	L5 (mm)	H1 下降 (mm)	H2 上昇 (mm)		H3 ハンドル高 (mm)	ステアリング ホイール	ロード ホイール
PT7M-85	標準	700	450	120	1240	850	770	80	625	225	65	185	1150	ステレオ	ウレタン	51
PT7S-100	標準	520	520	1390	1000	920	775	80	775	80	775	80	1150	ステレオ	ウレタン	55
PT7L-100	標準	650	520	1390	1000	920	775	80	775	80	775	80	1150	ステレオ	ウレタン	58
PT7L-120	標準	650	520	1390	1000	920	775	80	775	80	775	80	1150	ステレオ	ウレタン	64
PT10M-85	標準	1000	450	120	1240	850	775	75	625	225	80	200	1150	ステレオ	ウレタン	51
PT10S-100	標準	520	520	1390	1000	925	775	80	775	80	775	80	1150	ステレオ	ウレタン	55
PT10L-100	標準	650	520	1390	1000	925	775	80	775	80	775	80	1150	ステレオ	ウレタン	58
PT10L-120	標準	650	520	1390	1000	925	775	80	775	80	775	80	1150	ステレオ	ウレタン	64
PT13S-100	標準	1300	520	120	1390	1000	925	75	775	225	80	200	1150	ステレオ	ウレタン	57
PT13L-100	標準	650	520	1390	1000	925	775	80	775	80	775	80	1150	ステレオ	ウレタン	60
PT15M-85	標準	1500	470	150	1260	850	730	120	570	280	80	200	1170	ステレオ	ウレタン	62
PT15S-85	標準	520	520	1390	980	860	700	80	700	80	700	80	1170	ステレオ	ウレタン	72
PT15S-98	標準	980	845	685	515	800	790	80	790	80	790	80	1170	ステレオ	ウレタン	73
PT15S-107	標準	1070	935	775	515	800	790	80	790	80	790	80	1170	ステレオ	ウレタン	74
PT15S-115	標準	1150	1015	855	515	800	790	80	790	80	790	80	1170	ステレオ	ウレタン	75
PT15L-85	標準	685	650	515	355	800	570	80	570	80	570	80	1170	ステレオ	ウレタン	76
PT15L-107	標準	1070	935	775	515	800	570	80	570	80	570	80	1170	ステレオ	ウレタン	80
PT15L-122	標準	1220	1085	925	515	800	570	80	570	80	570	80	1170	ステレオ	ウレタン	83
PT15L-140	標準	1400	1085	925	515	800	570	80	570	80	570	80	1170	ステレオ	ウレタン	93
PT15J-107	標準	620	1480	1070	950	790	790	80	790	80	790	80	1170	ステレオ	ウレタン	75
PT20S-107	標準	2000	520	150	1480	1070	950	120	790	280	80	200	1170	ステレオ	ウレタン	74
PT20S-115	標準	1560	1150	1030	870	800	870	80	870	80	870	80	1170	ステレオ	ウレタン	75
PT20S-85	標準	1260	850	730	570	800	570	80	570	80	570	80	1170	ステレオ	ウレタン	72
PT20L-85	標準	685	650	515	355											