

<b>NTF200P-56</b>	
■ 定格けん引力/1960N	■ 定格けん引量/8000kg
<b>NTF360P-56</b>	
■ 定格けん引力/3530N	■ 定格けん引量/14400kg



主要仕様					
項目		単位	NTF200P-56	NTF360P-56	
性能	定格けん引力	N	1960	3530	
	定格けん引量	kg	8000	14400	
	走行速度	全負荷	km/h	7.0	6.0
		無負荷	km/h	15.0	12.0
最小旋回半径	mm	2050	2150		
主要寸法	全長	mm	2220	2520	
	連結器長さ	mm	120	170	
	全幅	mm	1090	1175	
	全高	mm	1600	1690	
	連結器高さ(地上より)	mm	450	350	
	ホイールベース	mm	1250	1400	
	ロードクリアランス	mm	95	120	
	オーバーハング	前	mm	400	450
後		mm	450	500	
トレッド	前	mm	900	980	
	後	mm	900	955	
車両重量	kg	1820	2780		
タイヤ	種類	ニューマチック			
	前輪	5.00-8-8PR	6.00-9-10PR		
	後輪	21×8-9-14PR	23×9-10-16PR		
制御方式	チョップ				
走行モーター	kw	7.8	10.0		
バッテリー		48V 330Ah/5HR	72V 400Ah/5HR		
充電装置 [3相 200V]	KVA	準定電圧自動充電器搭載型			
		5.2	12		

■ 製品の仕様および外観は、改良のため予告なく変更することがあります。  
 ■ このカタログの内容は2020年10月現在のものです。  
 ■ 京都工場並びに滋賀工場、安土工場はISO9001およびISO14001の認証を取得しています。

# Logisnext

三菱ロジスネクスト株式会社

〒617-8585 京都府長岡京市東神足2-1-1 TEL.075-956-8688

[www.logisnext.com](http://www.logisnext.com)

## 特長

### 制御装置

走行制御は高効率で信頼性の高いチョップ式。急な速度の切り替わりがなく、滑らかで力強い加速を実現。省エネにも貢献します。

### 制動装置

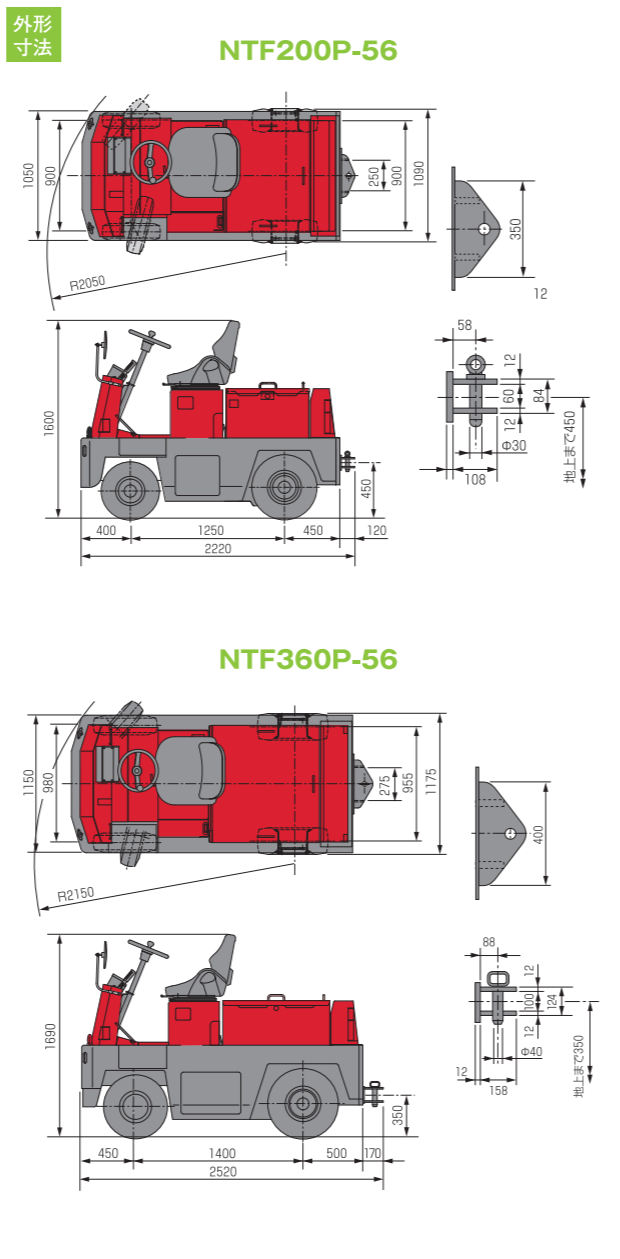
フットブレーキによる制動以外に走行時、前後レバーを切り替えることでスムーズな電気制動がかかります。

### 駆動装置

安定した走行と余裕あるけん引力を発揮する4輪式による後輪駆動方式を採用。

### 操作装置

ゆったりした運転席、見やすいインジケータパネル、各種操作装置の集中配置など、すべて人間工学に基づいたオペレーター視点の設計です。



販売店

# ニチユ バッテリーフォークリフト

## BATTERY TRACTOR

# バッテリー式けん引車シリーズ

NTT50・NTT75・NTT75RS・NTT75R・NTT90・NTT100・NTF200P・NTF360P

大量の荷物を  
まとめてけん引。



バッテリー式  
けん引車シリーズ

# お客様のけん引量や走行コースなど諸条件に応じて最適な機種をお選びいただけます。

**New** **NTT75RS-70** (座乗式)  
**NTT75R-70** (立ち乗り式)  
■定格けん引力/735N ■定格けん引量/3000kg (共通)

力強い後輪駆動方式を採用。  
連続稼働に合わせて、バッテリー交換仕様を設定しました。

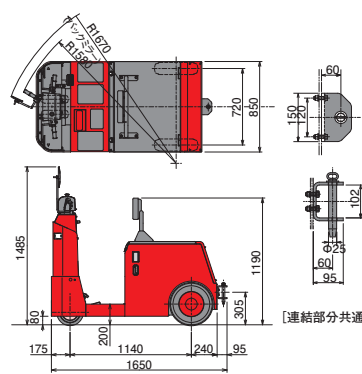


NTT75RS-70 (座乗式)

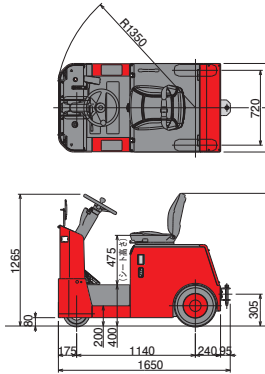


NTT75R-70 (立ち乗り式)

外形寸法 NTT75R-70



外形寸法 NTT75RS-70



オプション  
バッテリー交換キャリア

■バッテリー後部引き出し仕様専用  
連続稼働が多い現場には、バッテリー後部引き出し仕様を設定しました。専用の交換キャリアなら、バッテリー交換が容易に出来ます。



特長

**前輪ダブルタイヤ・スイング機能**

傾斜に対し斜め進入もラクラク。  
シングルタイヤと比較し、ステアリング力が約50%に低減。旋回時の安定性も向上しています。  
※傾斜がついた建物の入り口を入る際、傾斜に対し斜めに進入した場合。

**大径タイヤ・後輪駆動2ドライブ式**

安定感とその場旋回が可能。  
空気入り大径タイヤの採用により、路面状態に影響されずに走行することが可能です。  
NTT75RS-70 (座乗式) のみ  
2ドライブ式の特長であるその場旋回によりけん引台車との連結作業が簡単で容易です。

**充電器搭載型**

充電器搭載型で手間・場所いらず!  
定置式充電器の設置場所が不要で、電源コンセントから直接充電することができます。(バッテリー交換仕様は、定置式充電器になります。)

**離席時走行インターロック装備**

事故を未然に防ぐ、安全機能!  
座乗式でシートに着座していない状態、立ち乗り式でOISペダルを踏んでいない状態で2秒以上継続すると、容量計のエラーランプが点灯し、走行動作を停止させる機能です。

**IPX3クリア**

タフなボディで雨にも強い!  
JIS保護等級IPX3準拠! IPX3は防雨形(鉛直から60°までの角度によって噴霧した水による影響を受けないこと)を意味しています。

**衝撃に強いボディ**

ボディ周りのカバーが厚く頑丈!  
フロントカバー-3.2mm、パンパー-6mm、サイド6mm、後部9mmの厚いボディとなっています。

**スムーズな走行AC制御**

滑らかな快適走行。  
インバータ制御で思いのままのインテング(微速)運転が可能です。

主要仕様

項目	単位	NTT75R-70	NTT75RS-70
性能	定格けん引力	N	735
	定格けん引量	kg	3000
走行速度	負荷	km/h	9
	無負荷	km/h	13
最小旋回半径	mm	1580	1350
	全長	mm	1650
連結器長さ	mm	95	95
	全幅	mm	850
全高	mm	1485	1265
	連結器高さ(地上より)	mm	305
ホイールベース	mm	1140	
	ロードクリアランス	mm	80
オーバーハング	前	mm	175
	後	mm	240
トレッド	前	mm	140
	後	mm	720
車両重量	kg	710	
タイヤ	種類	(前)ノーバンク (後)ニューマチック	
	前輪	ソリッド	3.00-5 SOLID 2個
	後輪	ニューマチック	4.00-8-6PR 2個
制御方式		インバータ制御	
走行モーター	kw	1.5X2	
バッテリー	標準	48V 140Ah/5hr	
	オプション	48V 200Ah/5hr	
充電装置 [3相200V]	KVA	1.8 (準定電圧自動充電器搭載型)	

**NTT50-70**

■定格けん引力/490N ■定格けん引量/2000kg

**NTT75-70**

■定格けん引力/735N ■定格けん引量/3000kg



**NTT100-70**

■定格けん引力/980N ■定格けん引量/4000kg



特長

コンパクトな車体

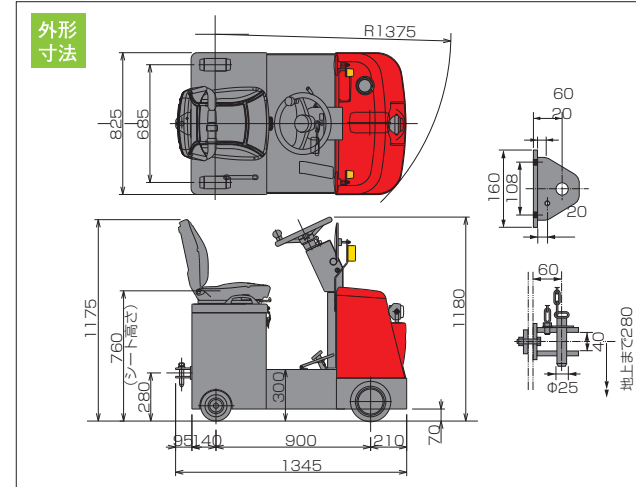
車体全長わずか1345mm。最小旋回半径も1375mmとコンパクトな座乗タイプ。スペースの狭い場所での作業に最適です。

スムーズな走行AC制御

インバータ制御で思いのままのインテング(微速)運転が可能です。オペレーターの疲労を軽減し、作業効率を高めます。

楽な運転操作

乗用車感覚で運転操作ができる丸ハンドルタイプ。また、アクセルペダルを離せば自然な制動がかかるアクセルオフ回生制御を実現。ブレーキ操作が大きく軽減されます。



特長

スムーズな走行AC制御

AC制御が滑らかで力強い加速を実現。また、モーターブラシ・前後運用コンタクターの廃止により消耗品の交換を不要としました。

制動装置

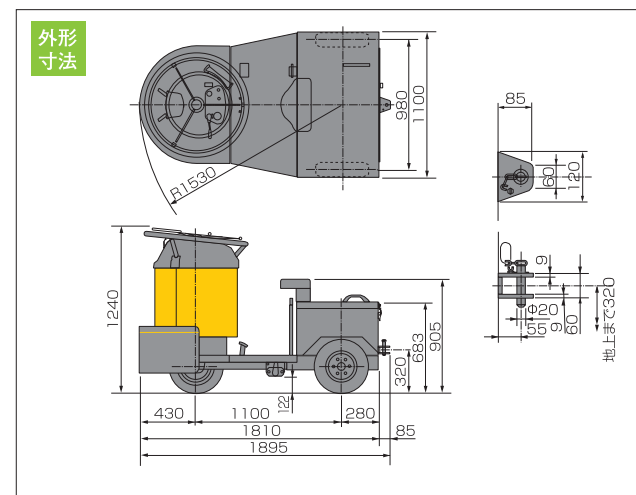
ターゲットハンドルの内側にあるアクセルリニアを押さえた状態から元の位置に戻せばブレーキがかかるアクセルオフ回生制動を装備しました。

駆動装置

従来のチェーン駆動方式に替えてオールギアドライブ方式を採用することにより、チェーン摩擦音が無くなり驚くほど快適な乗り心地を提供します。

充電装置

100V電源で充電可能なフルオートマイコンチャージャーを搭載。



**NTT90-70**

■定格けん引力/882N ■定格けん引量/3600kg



特長

制動装置

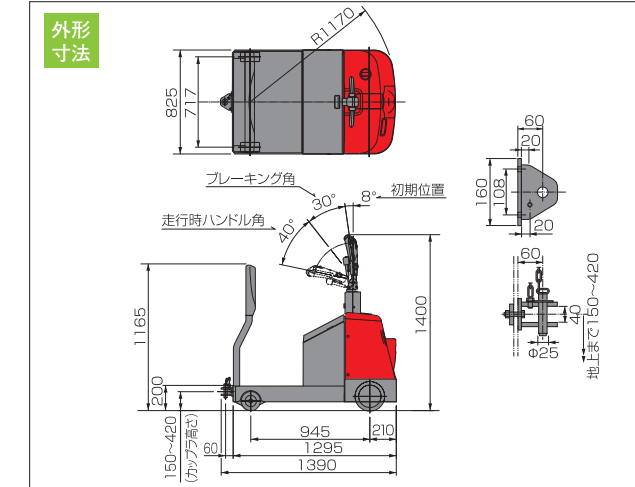
電動ブレーキ装置の働きにより、ハンドルの角度によって制動が掛かる構造です。車両停止後、ハンドルを手から離すとスプリングの力で自然にブレーキ位置に戻りますので安心です。

スムーズな走行AC制御

インバータ制御で思いのままのインテング(微速)運転が可能です。オペレーターの疲労を軽減し、作業効率を高めます。

楽な運転操作

アクセルグリップ、セーフティボタンをハンドルトップに集中配置。安全で楽に操作できます。



主要仕様

項目	単位	NTT50-70	NTT75-70	NTT90-70	NTT100-70	
性能	定格けん引力	N	490	735	882	980
	定格けん引量	kg	2000	3000	3600	4000
走行速度	負荷	km/h	7	6	5	6
	無負荷	km/h	8	8	7	14
最小旋回半径	mm	1375	1375	1170	1530	
全長	mm	1345	1345	1390	1895	
	連結器長さ	mm	95	95	95	85
全幅	mm	825	825	825	1100	
	全高	mm	1180	1180	1400	1240
連結器高さ(地上より)	mm	280	280	150~420	320	
ホイールベース	mm	900	900	945	1100	
ロードクリアランス	mm	70	70	70	122	
オーバーハング	前	mm	210	210	430	
	後	mm	140	140	140	280
トレッド	前	mm	—	—	—	
	後	mm	685	685	717	980
車両重量	kg	590	640	830	775	
タイヤ種類		(前)ラバー (後)ラバー	(前)ラバー (後)ラバー	(前)ラバー (後)ウレタン	(前)ノーバンク (後)ノーバンク	
	前輪	φ235×120 1個	φ235×120 1個	φ235×120 1個	4.00-8 1個	
後輪	φ178×73 2個	φ178×73 2個	φ178×73 2個	4.00-8 2個		
制御方式		インバータ制御		インバータ制御	インバータ制御	
走行モーター	kw	1.6		1.6	2.6	
バッテリー	標準	24V 216Ah/5hr		24V 201Ah/5hr	48V 100Ah/5hr	
	オプション	24V 250Ah/5hr		—	48V 130Ah/5hr	
充電装置(単相100V)	KVA	2.1 (準定電圧自動充電器搭載型)	2.1 (準定電圧自動充電器搭載型)	1.6 (準定電圧自動充電器搭載型)	1.5 (準定電圧自動充電器搭載型)	